

Hillstone R89-SHLS

Stacked Diverter Trim
Recorte del Desviador Apilado
Garniture de Inverseur Empilé

Quick Installation Guide Guía de Instalación Rápida Guide d'Installation Rapide

Installation Support • Soporte de Instalación • Support d'Installation

Personal Assistance, Product Specs, & "How-to" Questions:

Asistencia personal, especificaciones del producto y preguntas sobre "cómo hacerlo":

Aide personnelle, spécifications du produit et questions « pratico-pratiques » :

1-800-PFAUCET (732-8238)
pfisterfaucets.com/support

Installation Videos Available
Videos de instalación a disposición
Vidéos d'installation disponibles



pfisterfaucets.com/videos



WARNING / ADVERTENCIA / AVERTISSEMENT

To reduce the risk of injury or property damage, read all instructions before installing product. Wear safety goggles. Product must be installed in accordance with all state & local plumbing & building codes. Call a professional if you are uncertain about installing this product.

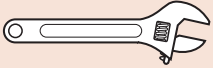
This product has been designed for use with the Pfister® O15 Series Stacked Diverter. It will not work with any other product valve. Please review the valve installation instructions before installing this product.

Para disminuir el riesgo de lesiones o daños a la propiedad, lea todas las instrucciones antes de instalar el producto. Utilice gafas de seguridad. El producto deberá instalarse de acuerdo con la normativa de plomería y construcción estatal y local. Llame a un profesional si no está seguro sobre cómo instalar este producto. Este producto ha sido diseñado para su uso con el desviador apilado de la serie Pfister® O15. No funcionará con ninguna otra válvula de producto. Revise las instrucciones de instalación de la válvula antes de instalar este producto.

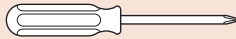
Pour réduire le risque de blessures ou de dommages, lire toutes les instructions avant d'installer l'appareil. Porter des lunettes de sécurité. Il faut installer l'appareil en respectant tous les codes de construction et de plomberie locaux et d'État. Appelez un professionnel si vous n'êtes pas certain de la façon d'installer cet appareil. Ce produit a été conçu pour être utilisé avec l'inverseur empilé Pfister® O15. Il ne fonctionnera avec aucune autre valve de produit. Veuillez consulter les instructions d'installation de la vanne avant d'installer ce produit.

Required Tools

Herramientas necesarias
Outils nécessaires



Adjustable Wrench
Llave ajustable
Clé réglable



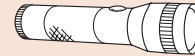
Phillips Screwdriver
Destornillador de estrella
Tournevis Phillips



Safety Goggles
Gafas de seguridad
Lunettes de sûreté

Additional Helpful Tools

Otras herramientas útiles
Outils supplémentaires utiles



Flashlight
Linterna
Lampe De Poche



Cloth
Paño
Chiffon

Parts in the Box

Piezas en la caja
Pièces dans la boîte



A



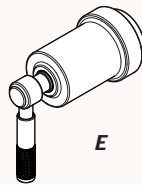
B



C



D



E



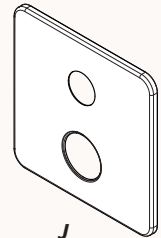
F



G



H



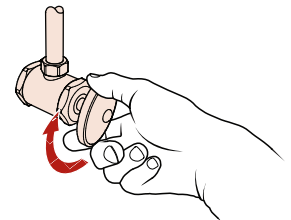
J

1 Turn Off Water Supply • Cierre el suministro de agua • Couper l'alimentation en eau

Locate the water supply inlets & shut off the water supply valves. These are usually found near the water meter. If you are replacing an existing unit, remove the old unit & clean mounting surface thoroughly.

Ubique las entradas del suministro de agua y cierre las válvulas de suministro. Estas se encuentran generalmente cerca del medidor de agua. Si reemplaza una unidad existente, retírela y limpie completamente la superficie de montaje.

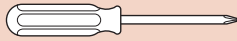
Repérez les entrées d'alimentation d'eau et fermez les robinets d'arrêt. Ils sont normalement trouvés près du compteur d'eau. Si vous remplacez un appareil existant, enlevez le vieil appareil et nettoyez soigneusement la surface de montage.



2 Prepare for Installation

Preparación para la instalación

Préparez pour installer

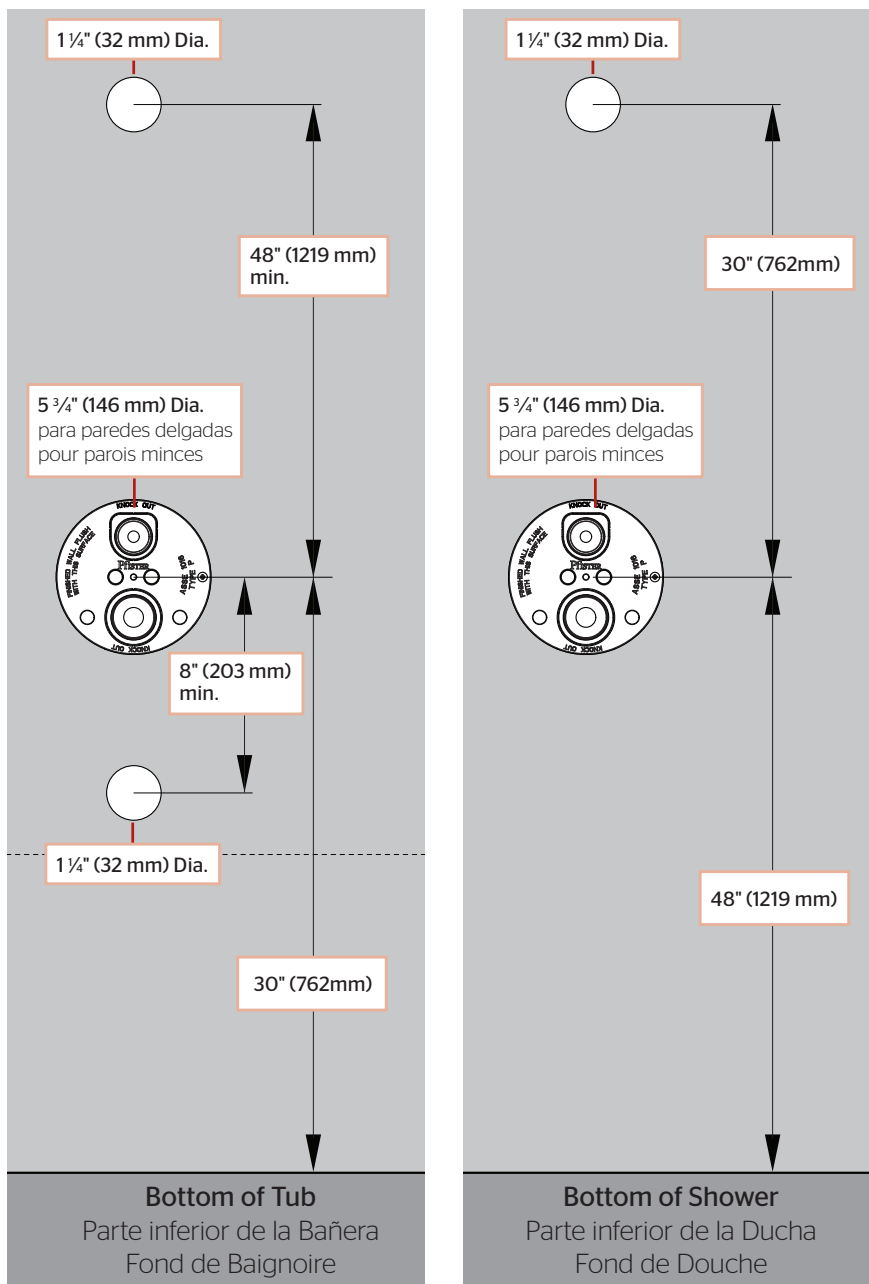


Phillips Screwdriver
Destornillador de estrella
Tournevis Phillips

No Parts Required for This Step
No se necesitan piezas para este paso
Aucune pièce nécessaire pour cette étape

Tub and Shower Dimensions
Dimensiones de la bañera y la ducha
Dimensions baignoire et douche

Shower Only Dimensions
Dimensiones de la ducha solamente
Dimensions de la douche seulement



Plasterguard Options

Opciones para cubierta protectora para yeso
Options de para-plâtre



Thin Wall Installation

Instalación en pared delgada
Installation avec mur mince



If your wall is thinner than 3 ½" do not proceed with installation. Your wall can not support this valve and could lead to potential damage.

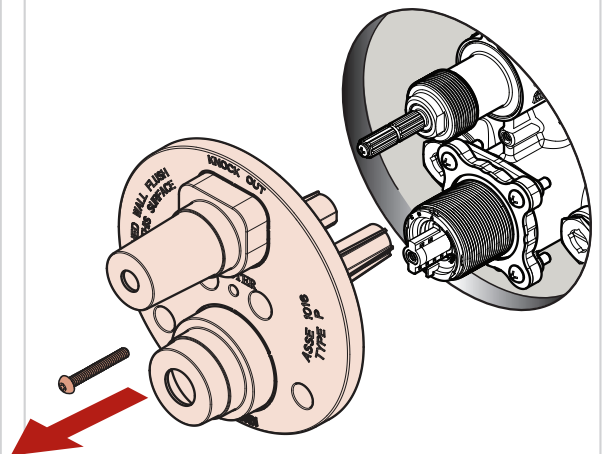
Si su pared es más delgada que 89 mm, no continúe con la instalación. Su pared no puede soportar esta válvula y podría provocar daños potenciales.

Si votre mur est plus mince que 89mm, ne procédez pas à l'installation. Votre mur ne peut pas supporter cette vanne et pourrait entraîner des dommages potentiels.

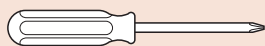
Thick Wall Installation (3 7/8" Max)

Instalación en pared gruesa (98.4 mm)

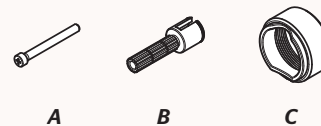
Installation avec mur épais (98.4 mm)



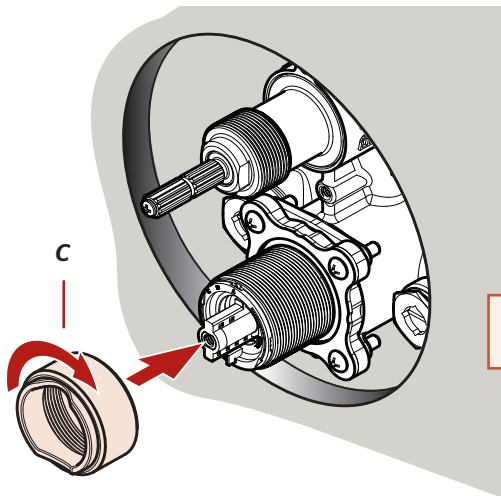
3 Install Retainer and Stem - Instale el anillo de retención y el tallo - Installez retenue et la tige



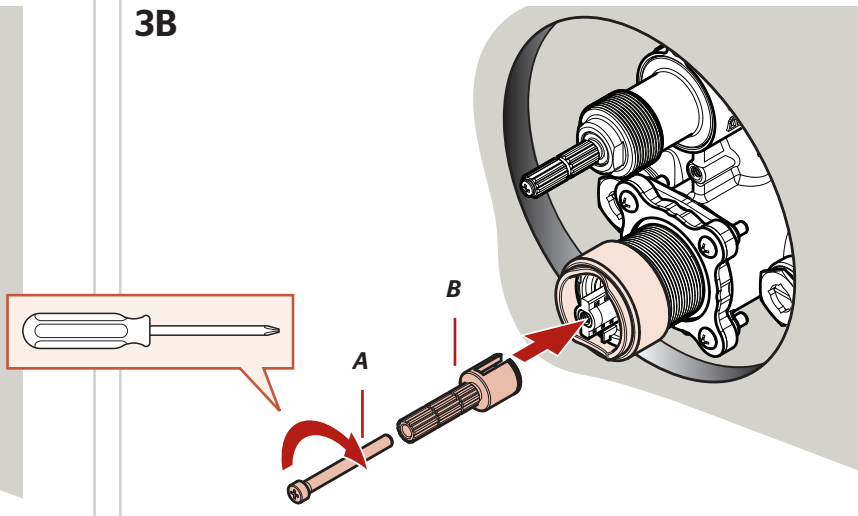
Phillips Screwdriver
Destornillador de estrella
Tournevis Phillips



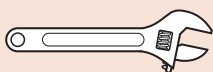
3A



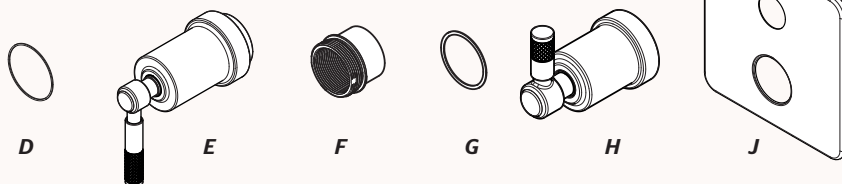
3B



4 Install Flange and Handle - Instale la brida y el mango - Installez la bride et gérer



Adjustable Wrench
Llave ajustable
Clé réglable



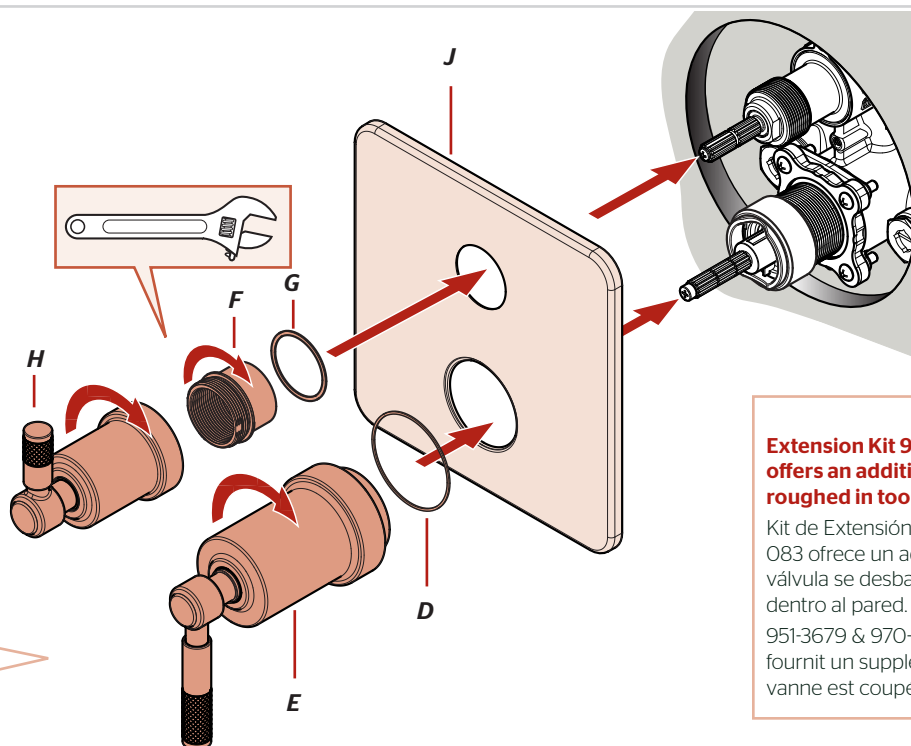
4A



Do not fully tighten Handle (E) or Adapter (F) until both have been positioned.

No apriete completamente la manija (E) o el adaptador (F) hasta que ambos estén en posición.

Ne serrez pas complètement la poignée (E) ou l'adaptateur (F) tant que les deux n'ont pas été en place.



Extension Kit 951-3679 & 970-083 offers an additional 7/8" if valves are roughed in too deep.

Kit de Extensión de 951-3679 & 970-083 ofrece un adicional de 7/8" si la válvula se desbastada demasiado dentro al pared.

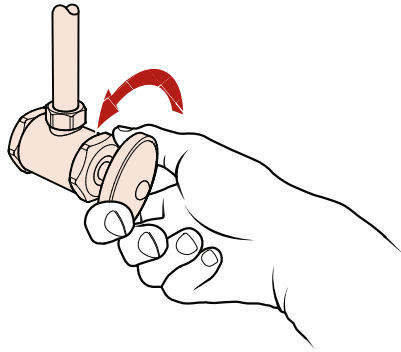
951-3679 & 970-083 kit d'extension fournit un supplément de 7/8" si la vanne est coupée trop loin dans le mur.

Place vertical in off position.

Coloque vertical en posición de apagado.
Placez vertical en position d'arrêt.

5 Turn On Water & Flush

Active el suministro de agua y enjuague
Ouvrez l'eau et vidangez



Turn on your water supply & check for any leaks.

Active el suministro de agua y revise si hay fugas.

Rétablissez l'alimentation en eau et vérifiez s'il y a des fuites.

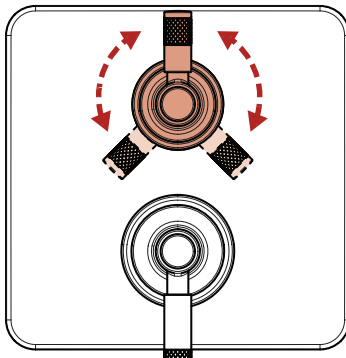
6 Functions

Funciones
Fonctions

Small Handle Functions • Funciones de la manija pequeña • Fonctions de la poignée petite

3 Way Flow
Flujo de 3 vías
Flux à 3 voies

Mode 2
Modo 2
Mode 2



Mode 3
Modo 3
Mode 3

Mode 1
Modo 1
Mode 1

6 Way Flow
Flujo de 6 vías
Flux à 6 voies

Mode 1
Modo 1
Mode 1

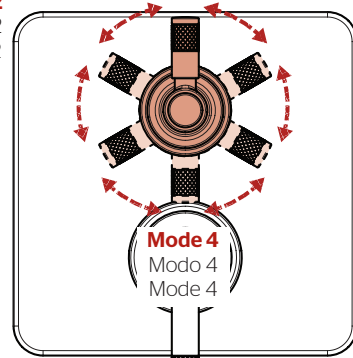
Mode 2
Modo 2
Mode 2

Mode 6
Modo 6
Mode 6

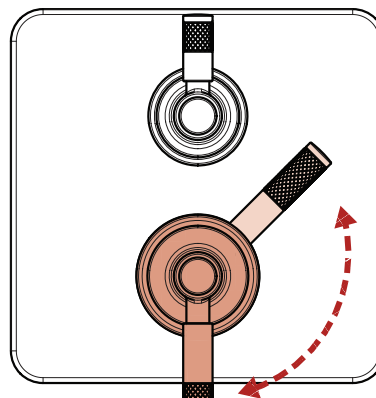
Mode 3
Modo 3
Mode 3

Mode 5
Modo 5
Mode 5

Mode 4
Modo 4
Mode 4



Long Handle Functions • Funciones de la manija larga • Fonctions de la longue poignée



Hot
Caliente
Chaud

Cold
Fría
Froid

Off
Cerca
Fermer

For Additional Installation Help:
Para la instalación adicionales de ayuda:
Pour aider à l'installation supplémentaires:

Pfister

1-800-PFAUCET (732-8238)
pfisterfaucets.com